



## evolution wired e 906



Das e 906 ist ein Instrumentenmikrofon mit Supernierencharakteristik. Es wurde speziell auf die Abnahme von Gitarrenverstärkern abgestimmt, eignet sich aber auch hervorragend für Schlagzeug, Percussion und Blasinstrumente.

### MERKMALE

- Lebendiger, voller Klang
- Sehr schnelle Ansprache
- Flache Gehäuseform ist perfekt für die Abnahme von Gitarrenverstärkern.
- Drei einstellbare Klangcharakteristiken (hell, normal, weich)
- Brummkompensationsspule
- Robustes Metallgehäuse

### LIEFERUMFANG

- e 906
- Tasche
- MZQ 100 Mikrofonklemme
- Kurzanleitung
- Sicherheitshinweise

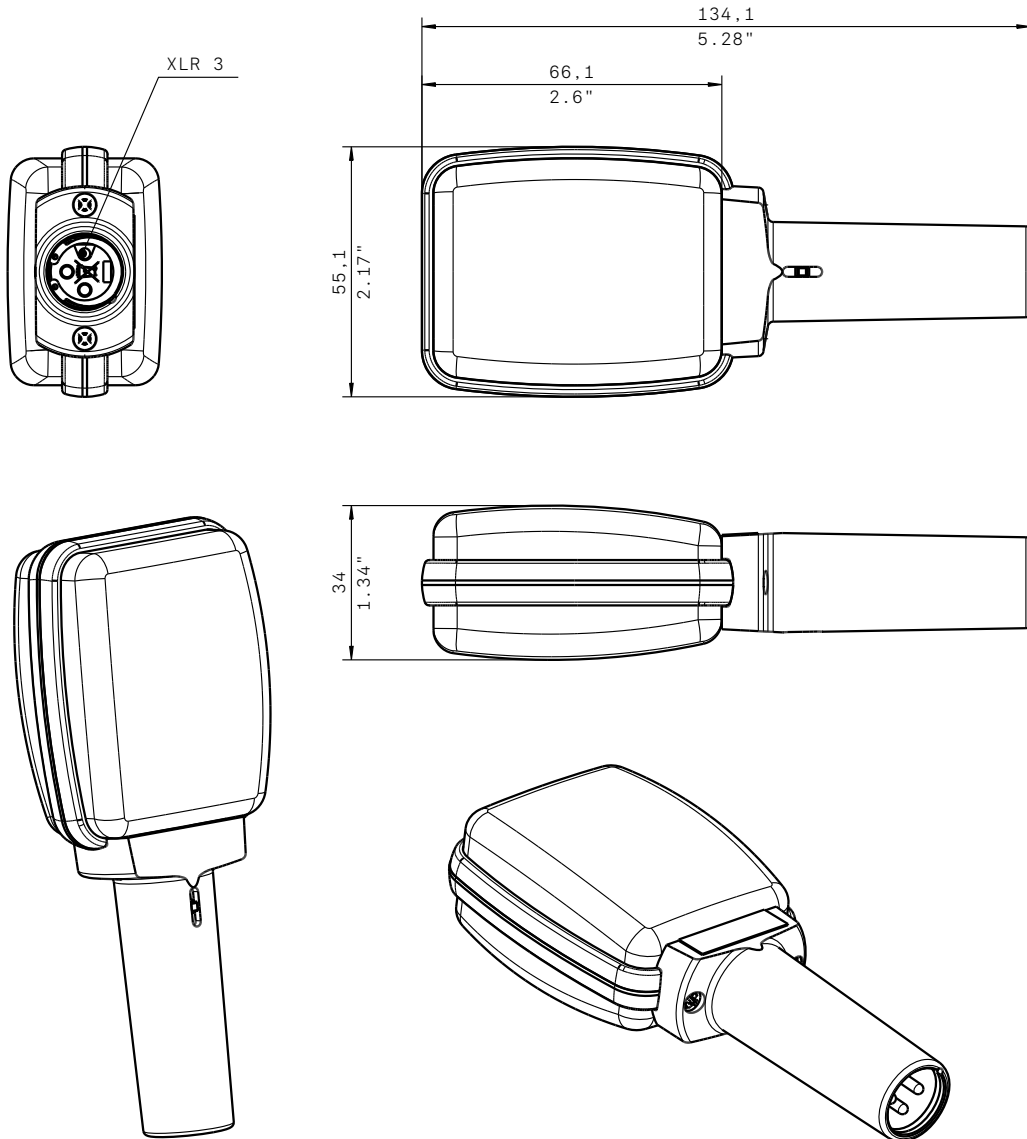
### TECHNISCHE DATEN

Wandlerprinzip	dynamisch
Übertragungsbereich	40 - 18.000 Hz
Richtcharakteristik	Superniere
Freifeldleerlauf-Übertragungsfaktor (1 kHz)	2,2 mV/Pa
Nennimpedanz	350 $\Omega$
Min. Abschlussimpedanz	1 k $\Omega$
Stecker	XLR-3
Abmessungen	55 x 34 x 134 mm
Gewicht	140 g

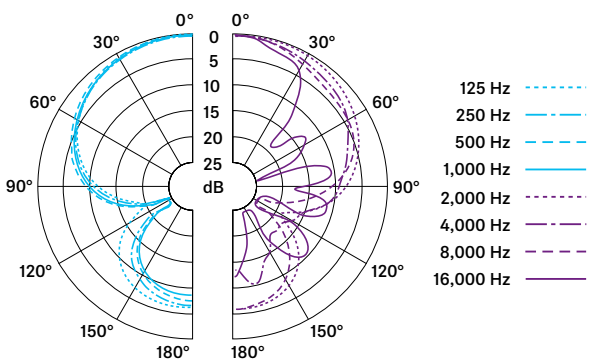


# evolution wired e 906

## ABMESSUNGEN



## POLARDIAGRAMM



## FREQUENZGANG

